

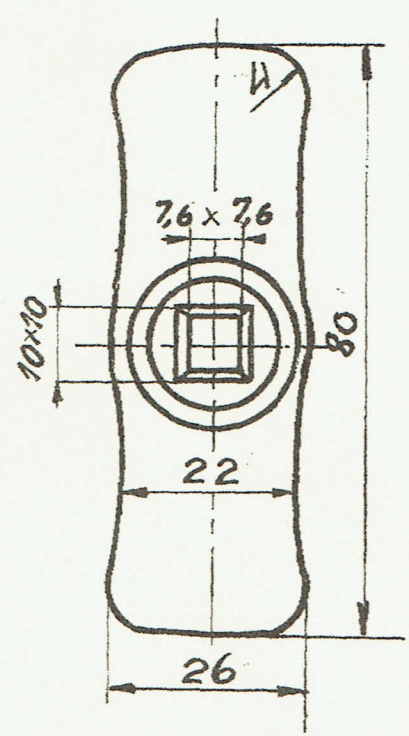
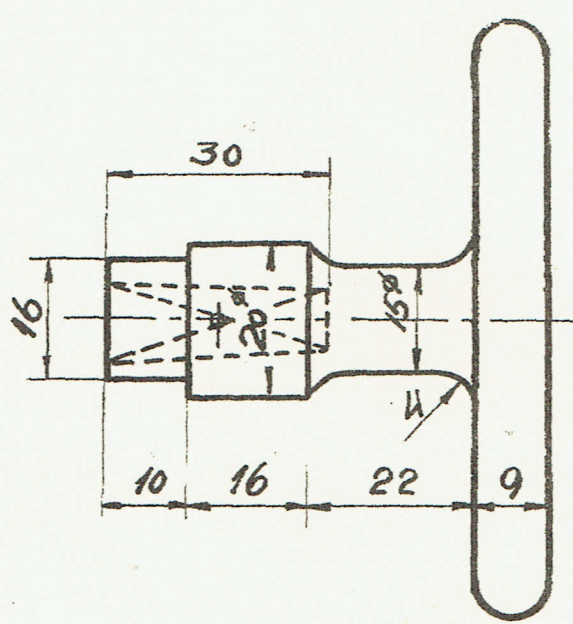
0
1

V-Norm.
D.S.B.

Krydsgreb, lille
uden stift.

7.461-5.

1950



Lyntog indvendig.
Skydedør bagagerum Mo 1801 - Indv.

1:1

Rekvissionsbetegnelse	Materiale	Model nr.	Mindstebeh.
80mm.krydsgreb V-Norm.7.461-5	Hanebr.		